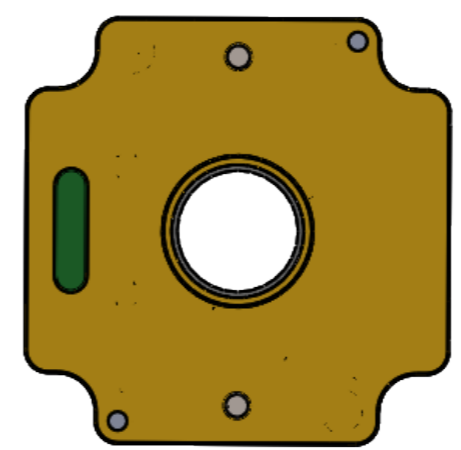
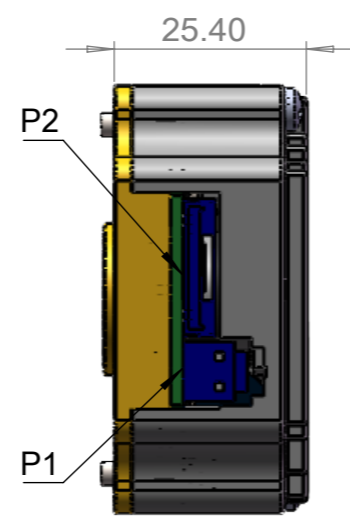
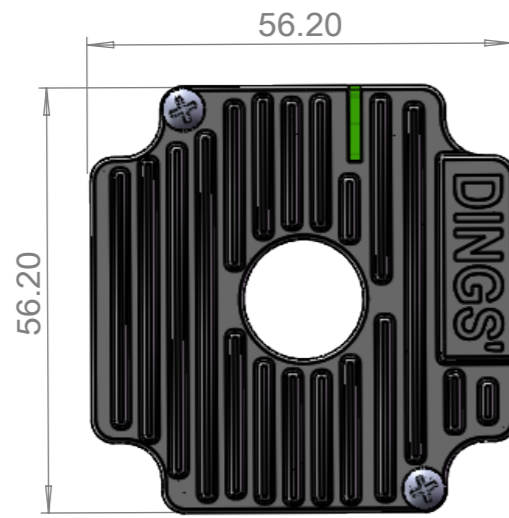


| REV. | | DATE | | REVISION | | DESCRIPTION | | DRAWN BY | |
|------|--|------|--|----------|--|-------------|--|----------|--|
| | | | | | | | | | |



技术要求：

- 1、其余尺寸按零部件图纸检验
- 2、检查外观无明显破损缺口
- 3、按出货检测作业指导书检测各项功能
- 4、该组件需配合电机一同安装，禁止先行装配
- 5、接口定义见使用手册

| 序号 | 品号 | 品名 | 型号 | 数量 | 材料牌号 | 备注 |
|----|--------------|--------------|-------------------------|----|------------|----|
| 1 | 01-318 | DS-OL57驱动转接板 | | 1 | 铝 2A12 | |
| 2 | 01-319 | DS-OL57驱动外壳 | | 1 | 铝 ADC12 | |
| 3 | 3.12.02.0203 | 十字槽沉头螺钉 | GB/T 819-2000 M3×4 | 2 | 不锈钢 SUS304 | |
| 4 | 3.12.02.0071 | 十字槽盘头螺钉 | GB/T 818-2016 M3×4 2AB | 2 | 不锈钢 SUS304 | |
| 5 | 01-311 | 透明盖板 | | 1 | | |
| 6 | 14-611-1 | 驱动器 | DS-OL57-ICAO (WG) | 1 | 外购 | |
| 7 | 3.12.02.0025 | 十字槽盘头螺钉 | GB/T 818-2016 M3×22 2AB | 2 | 不锈钢 SUS304 | |
| 8 | 10-577 | 散热硅胶 | | 2 | XK-P60 | |
| 9 | 10-578 | 散热硅胶 | | 1 | XK-P60 | |

| | | | | | |
|------------------------|----------------|--------------------|--|--|--|
| 除非另外指定： 尺寸使用毫米 (mm) | | 1. 去毛刺，锐边， 除去油污 | | 江苏鼎智智能控制科技股份有限公司 DINGS' MOTION | |
| 表面粗糙度： 3.2/√ | | | | | |
| 其余公差执行标准 | | 姓名 陆万里 | | 日期 2022/12/6 | |
| 夹角短边 ≤10 ±1° | 线性尺寸 ≤6±0.1 | 绘制 | | 品名： DS-OL57-ICAO | |
| 10~50 ±30' | 6~30±0.2 | 审核 | | 品号： 14-611 | |
| 50~120 ±30' | 30~120±0.3 | 工艺 | | A3 | |
| 120~400 ±10' | 120~400±0.5 | 标准化 | | 比例： 图纸 1 (共1) | |
| | | 批准 | | | |