

DINGS'

Precision Motion Specialist

5相ステップングモータ 製品紹介カタログ

Jiangsu DINGS' Intelligent Control Technology Co., Ltd.





2008年に設立されたJiangsu DINGS' Intelligent Control Technology Co., Ltd.は、「品質は責任に由来し、細部が成功を左右する」という理念のもと、事業を展開しています。

精密ニアモーション分野におけるグローバルリーダーとして、DINGS'は高精度ステッピングモータ、DCモータおよびBLDCモータ、ボイスコイルモータ、リードスクリュー／ボールスクリュー式ニアアクチュエータ、エコモビリティ向けPMSMモータ、さらに高度なモーションコントローラまで幅広い製品ラインアップを展開し、世界のモーションコントロール市場に新たな基準を打ち立てています。

生産設備

300+ 先進加工設備



40+ 自動化組立ライン



100+ 高精度試験・解析システム



140+ 特許・知的財産



沿革

| | |
|------|--|
| 2008 | 会社設立・DINGS'ブランド創設 |
| 2010 | DINGS' Motion USA 設立 |
| 2016 | DINGS' Korea 設立 |
| 2019 | LEILI Group 傘下入り |
| 2021 | 常州インテリジェント製造工場 設立 中国NEEQ市場に上場 |
| 2022 | 韓国R&Dセンター 設立 |
| 2023 | 北京証券取引所に上場 [証券コード：920593] DINGS' Korea 法人化 DINGS' Japan 設立 |
| 2024 | 新本社・新工場 設立 DINGS' Motion Europe 設立 |
| 2025 | タイ製造拠点 設立 |

認証



製品保証

保証期間：出荷日より1年間

通常の使用条件下において、材料または製造上の不具合が認められた場合、無償にて修理対応いたします。

以下の場合には保証対象外となります：

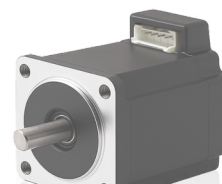
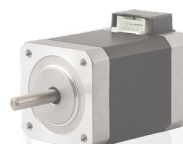
- 保証期間満了、または銘板の破損・紛失
- 不適切な設置または使用条件
- 無断での分解・改造
- 正規サービスルート以外で実施された修理
- 天災などの不可抗力

DINGS'は品質・信頼性・責任を重視し、精密設計に基づいた高性能モーションソリューションを提供しています。

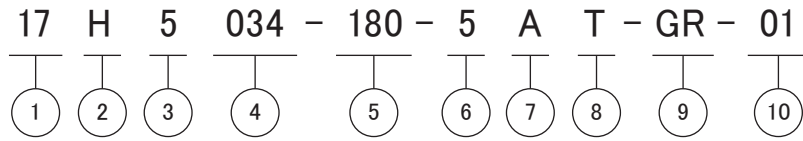
Contents

5相ステップングモータ

| | |
|-----------------|----|
| 品番構成 | 4 |
| サイズ 11・28 mm | 6 |
| サイズ 17・42 mm | 8 |
| サイズ 24・60 mm | 11 |
| 5相ステップングモータドライバ | 12 |
| アクセサリ・オプション | 13 |



品番構成



① モータサイズ

| | | | |
|---------------|----|----|----|
| モータサイズ [mm] | 28 | 42 | 60 |
| モータサイズ [NEMA] | 11 | 17 | 24 |

② 基本構造

H = 標準

P = IP54

W = 強化版

* IP65に関しては、DINGS'までお問い合わせください

③ モータステップ角 [°]

1 = 3°

2 = 1.8°

3 = 1.2°

4 = 0.9°

5 = 0.72°

6 = 0.36°

④ モータ長さ [mm]

⑤ 定格電流

XXX = 定格電流 × 100 (A)

⑥ 配線数 (3,4,5,6,8)

⑦ シャフト構成

A = シングルシャフト

B = デュアルシャフト

* シャフト寸法およびDカットのカスタマイズについては、DINGS'までお問い合わせください

⑧ 配線方法

L = フライングリードワイヤー

T = 統合コネクタ

C = ケーブル

*コネクタやケーブルに特別な要件がある場合は、DINGS'にお知らせください

⑨ オプション

GR = プラネタリーギアボックス対応

BR = ブレーキ対応

ER = エンコーダ対応

PG = プラネタリーギアボックス

(ギア比に応じた品番参照)

DG = DINGS'ギアボックス

FB = 無通電保持ブレーキ

NB = 通電保持ブレーキ

EKX = エンコーダ (X = エンコーダ分解能)

* DINGS'は顧客の図面に基づき、ギアボックス、ブレーキ、エンコーダを組み立てられるようシャフトやカバーをカスタマイズ可能

* 標準プラネタリーギアボックスオプションあり。製品詳細をご参照ください

* 無通電保持ブレーキはモータサイズ28、35、42、57、60mmで対応可能

⑩ 顧客シーケンス番号

例

命名コード 17H5034-180-5AT-GR-01

説明

サイズ:42mm
標準構造
ステップ角:0.72°
モータ本体長さ:34mm
定格電流:1.8A
配線:5本
シングルシャフト
統合コネクタ
プラネタリーギアボックス対応
カスタマイズシーケンスコード:01

製品概要

| サイズ | 品番 | 電流 (A [RMS]) | 抵抗 (Ω) | インダクタンス (mH) | 保持トルク (N·m) | ロータ慣性 ($\text{g}\cdot\text{cm}^2$) | 長さ (mm) | 質量 (g) |
|------|---------|-----------------|--------------------|-----------------|----------------|---|------------|-----------|
| 28mm | 11H5033 | 1.2 | 0.56 | 0.2 | 0.05 | 9 | 33 | 110 |
| | 11H5052 | 1.2 | 0.88 | 0.45 | 0.09 | 18 | 52 | 200 |
| 42mm | 17H5034 | 1.8 | 0.34 | 0.35 | 0.22 | 35 | 34 | 240 |
| | 17H5041 | 1.8 | 0.45 | 0.55 | 0.3 | 54 | 41 | 300 |
| | 17H5049 | 1.8 | 0.5 | 0.7 | 0.37 | 77 | 49 | 360 |
| | 17H5061 | 1.8 | 0.65 | 1.1 | 0.5 | 110 | 61 | 500 |
| 60mm | 24H5044 | 2.4 | 0.3 | 0.55 | 0.6 | 230 | 44 | 550 |

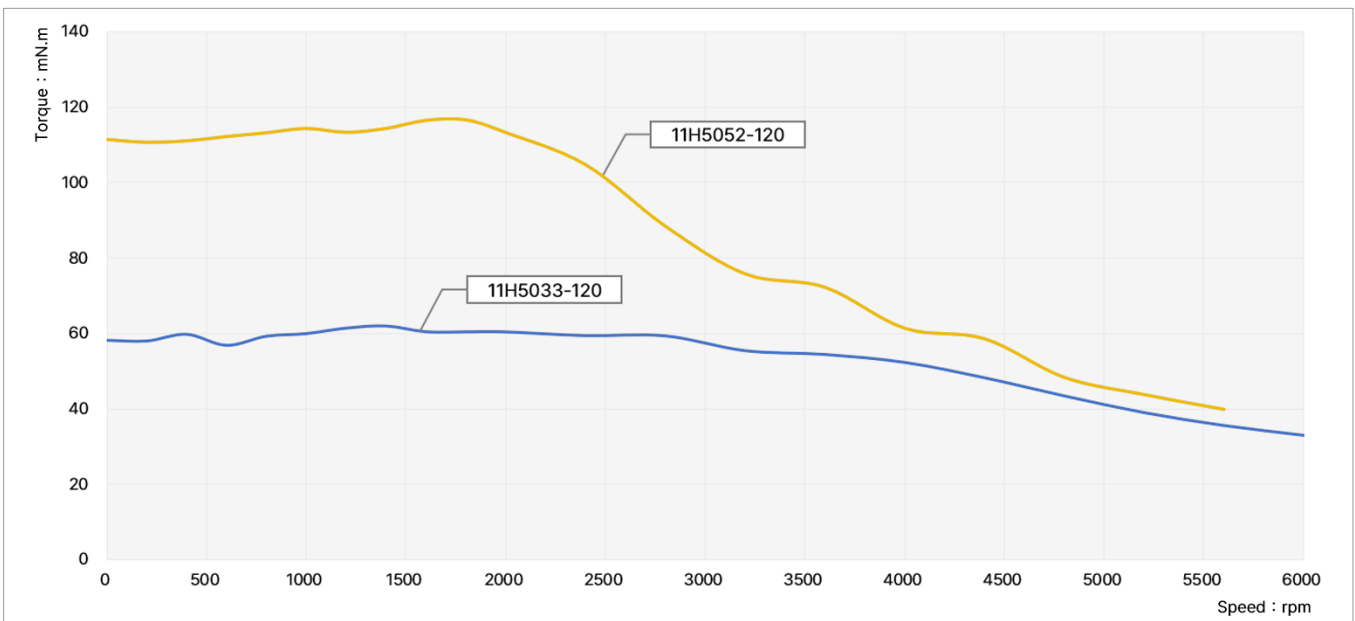
5相サイズ11(28mm)シリーズ



モータ特性

| 型番 | 相数 | ステップ角 (°) | 定格電流 (A) | 抵抗値 (Ω) | インダクタンス (mH) | 保持トルク (N.m) | ロータ慣性 (g.cm ²) | 長さ (mm) | 質量 (kg) | |
|--------------------------|----|---------------------------|----------|---------|---------------------------|-------------|----------------------------|---------------------------|---------|--|
| 11H5033-120-5AT | 5 | 0.72 | 1.2 | 0.56 | 0.2 | 0.05 | 9 | 33 | 0.11 | |
| 11H5052-120-5AT | 5 | 0.72 | 1.2 | 0.88 | 0.45 | 0.09 | 18 | 52 | 0.2 | |
| 許容ラジアル荷重 (取付面から5mm距離) | | 許容ラジアル荷重 (取付面から10mm距離) | | | 許容ラジアル荷重 (取付面から15mm距離) | | | 許容ラジアル荷重 (取付面から20mm距離) | | |
| 50N | | 35N | | | 25N | | | 20N | | |

速度-推力曲線



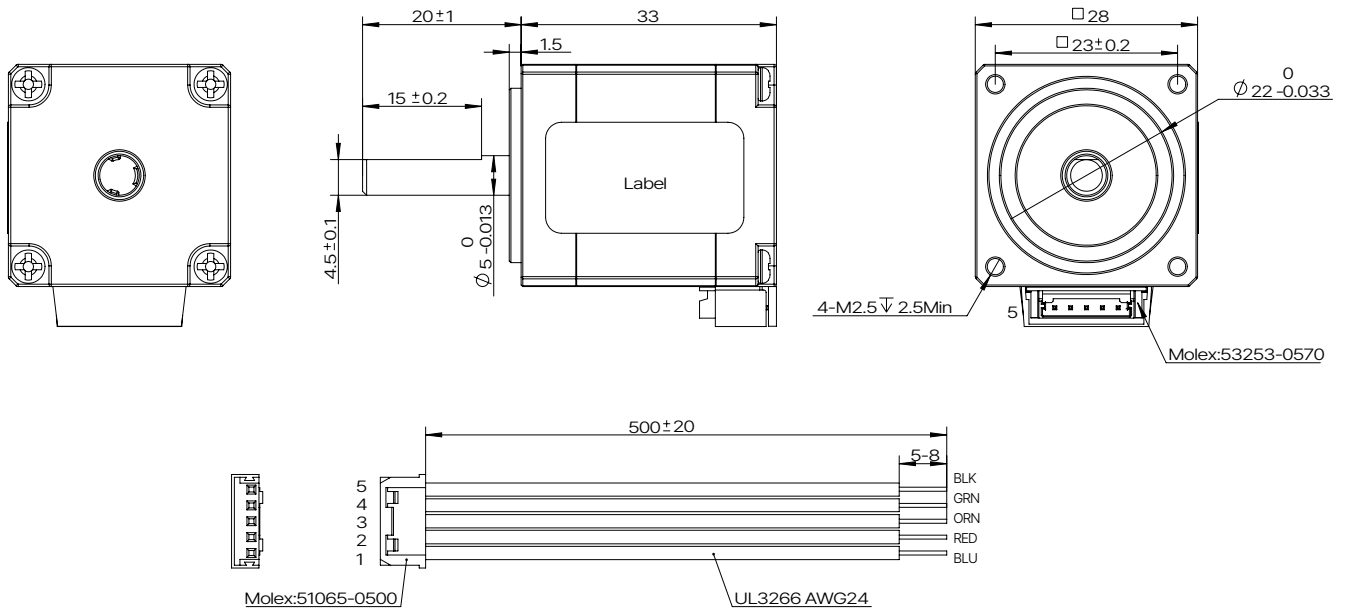
試験条件

試験電圧: 24Vdc, ドライバモデル: DS-OLF2-FPD, 定格電流: 1.2A (rms)

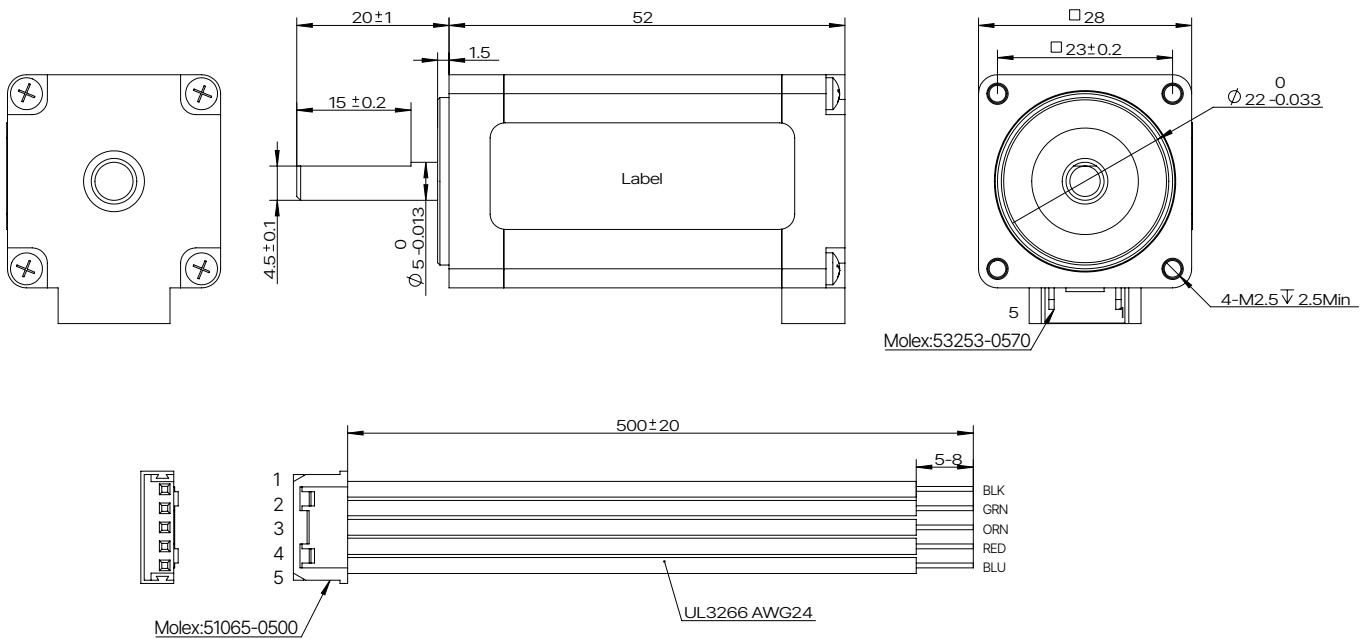
5相サイズ11(28mm)シリーズ

■ 寸法図

● 11H5033-120



● 11H5052-120



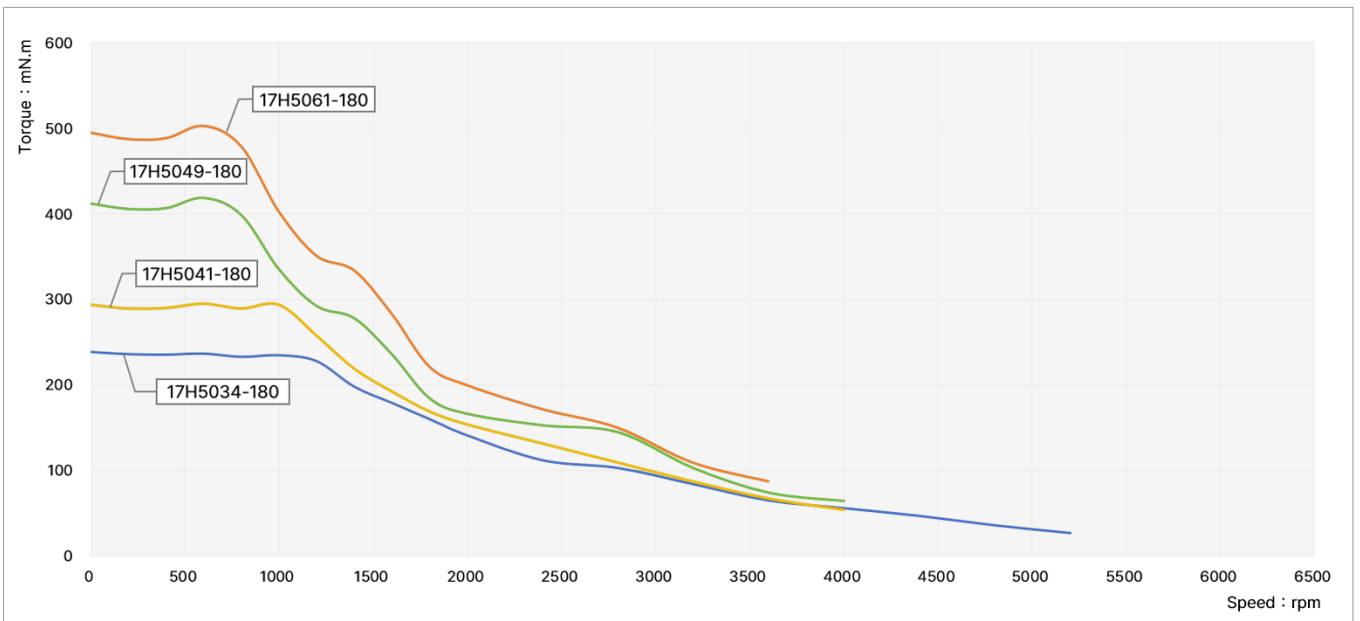
5相サイズ17(42mm)シリーズ



モータ特性

| 型番 | 相数 | ステップ角 (°) | 定格電流 (A) | 抵抗値 (Ω) | インダクタンス (mH) | 保持トルク (N.m) | ロータ慣性 (g.cm ²) | 長さ (mm) | 質量 (kg) | |
|--------------------------|----|---------------------------|----------|---------|---------------------------|-------------|----------------------------|---------------------------|---------|--|
| 17H5034-180-5AT | 5 | 0.72 | 1.8 | 0.34 | 0.35 | 0.22 | 35 | 34 | 0.24 | |
| 17H5041-180-5AT | 5 | 0.72 | 1.8 | 0.45 | 0.55 | 0.3 | 54 | 41 | 0.3 | |
| 17H5049-180-5AT | 5 | 0.72 | 1.8 | 0.5 | 0.7 | 0.37 | 77 | 49 | 0.36 | |
| 17H5061-180-5AT | 5 | 0.72 | 1.8 | 0.65 | 1.1 | 0.5 | 110 | 61 | 0.5 | |
| 許容ラジアル荷重 (取付面から5mm距離) | | 許容ラジアル荷重 (取付面から10mm距離) | | | 許容ラジアル荷重 (取付面から15mm距離) | | | 許容ラジアル荷重 (取付面から20mm距離) | | |
| 50N | | 40N | | | 25N | | | 20N | | |

速度-推力曲線



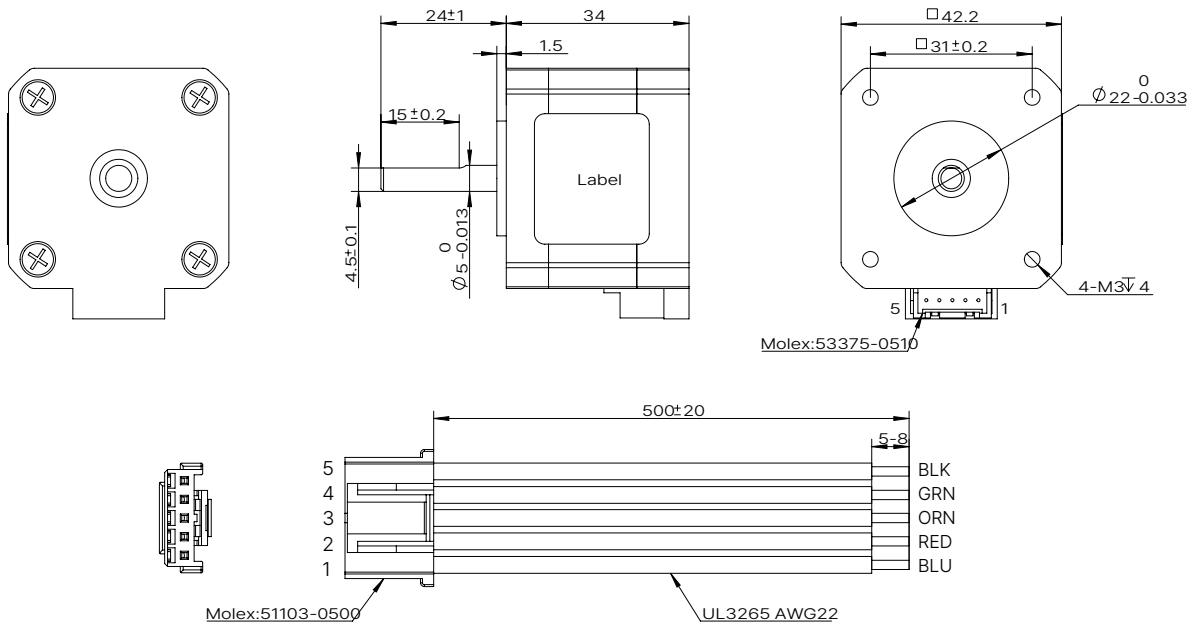
試験条件

試験電圧: 24Vdc, ドライバモデル: DS-OLF2-FPD, 定格電流: 1.8A (rms)

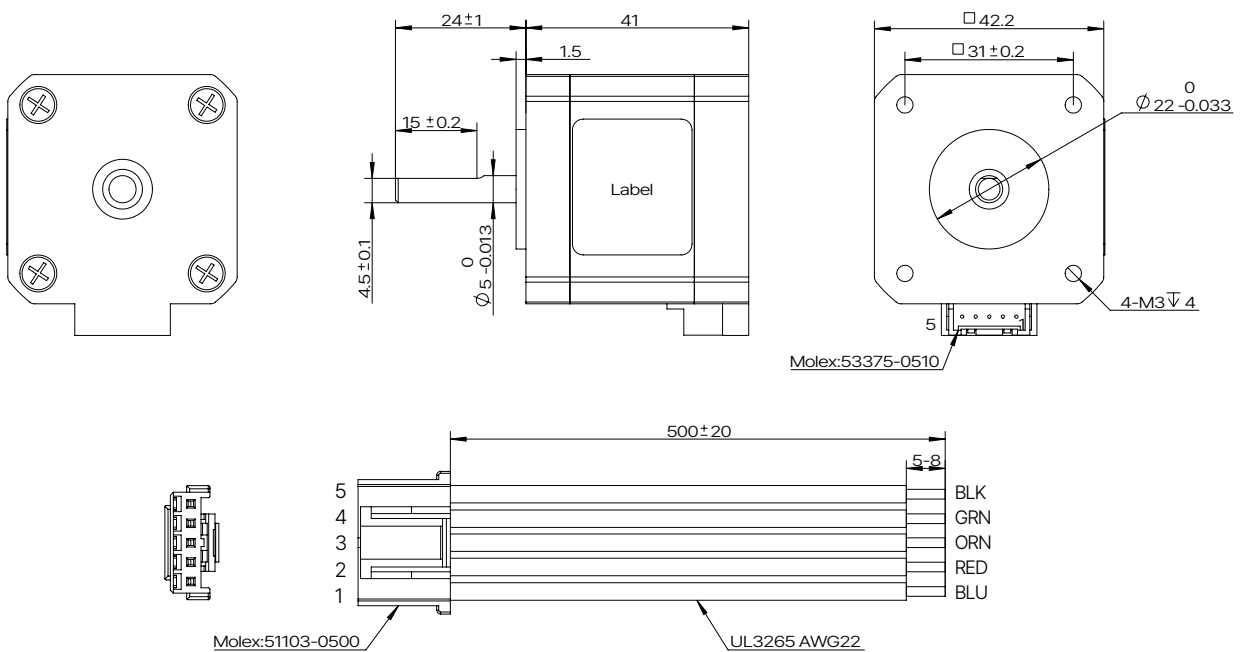
5相サイズ17(42mm)シリーズ

■ 寸法図

● 17H5034-180



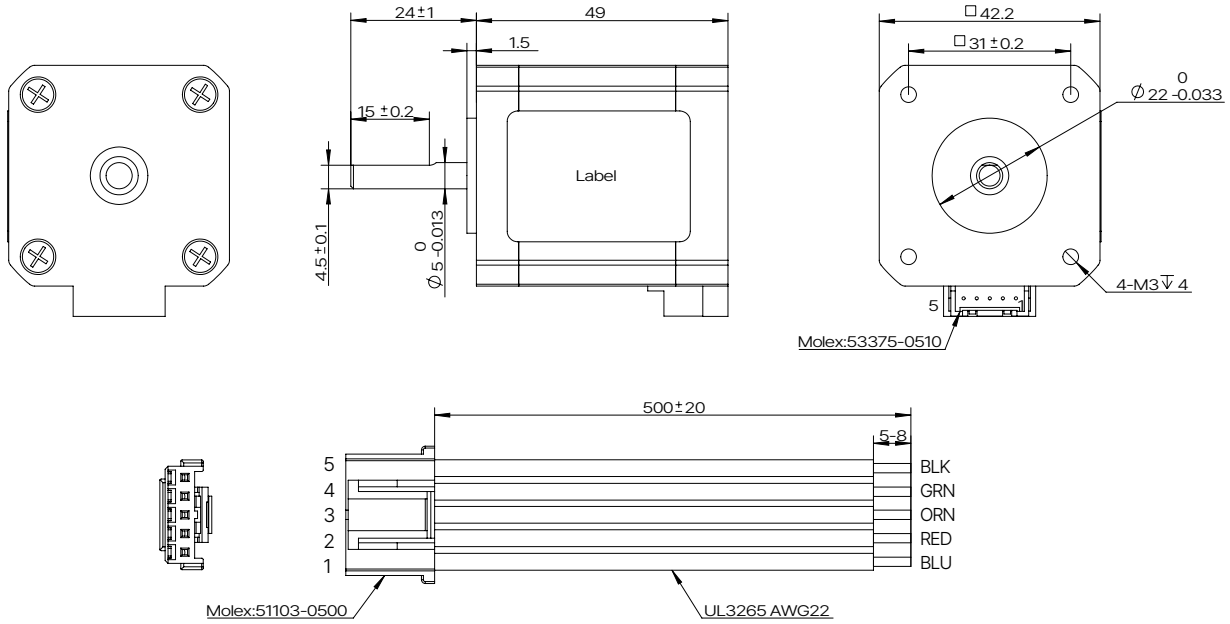
● 17H5041-180



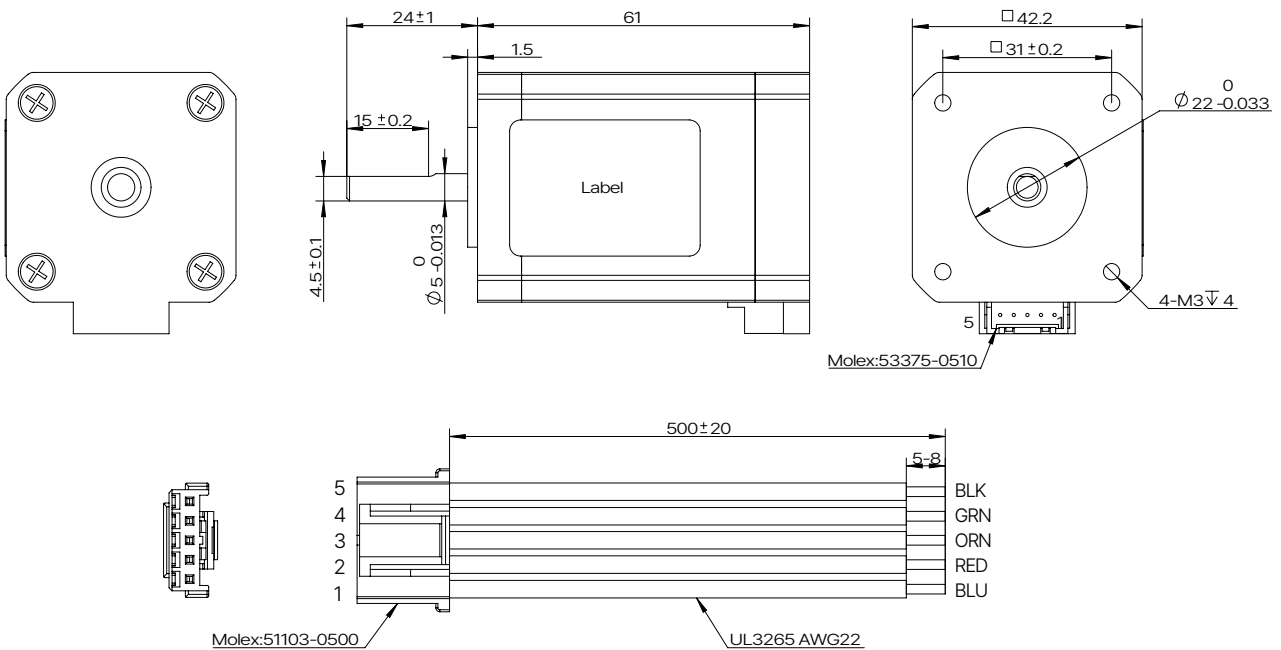
5相サイズ17(42mm)シリーズ

■ 寸法図

● 17H5049-180



● 17H5061-180



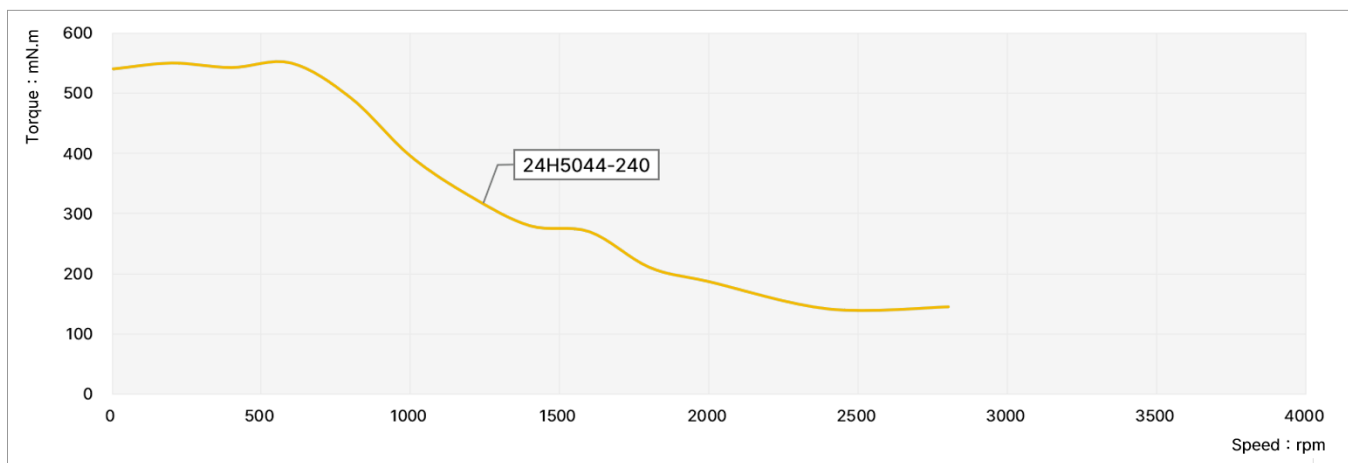
5相サイズ24(60mm)シリーズ



■ モータ特性

| 型番 | 相数 | ステップ角 (°) | 定格電流 (A) | 抵抗値 (Ω) | インダクタンス (mH) | 保持トルク (N.m) | ロータ慣性 (g.cm ²) | 長さ (mm) | 質量 (kg) |
|--------------------------|----|---------------------------|----------|---------|---------------------------|-------------|----------------------------|---------|---------|
| 24H5044-240-5AL | 5 | 0.72 | 2.4 | 0.3 | 0.55 | 0.6 | 230 | 44 | 0.55 |
| 許容ラジアル荷重 (取付面から5mm距離) | | 許容ラジアル荷重 (取付面から10mm距離) | | | 許容ラジアル荷重 (取付面から15mm距離) | | 許容ラジアル荷重 (取付面から20mm距離) | | |
| 210N | | 170N | | | 140N | | 120N | | |

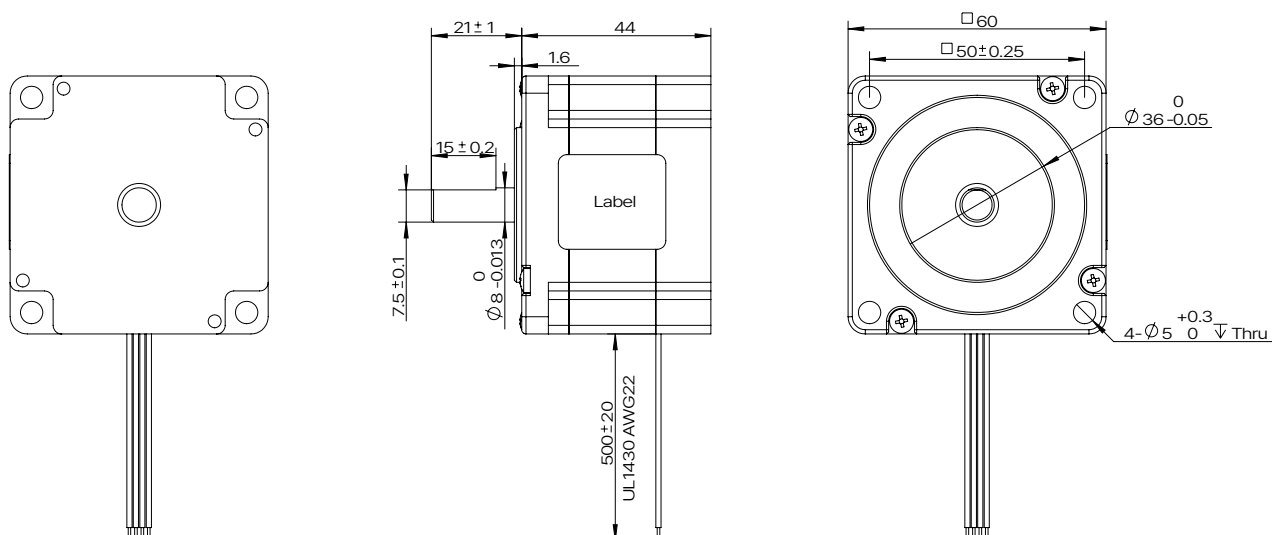
■ 速度-推力曲線



試験条件

試験電圧 : 24Vdc, ドライバモデル : DS-OLF2-FPD, 定格電流: 2.4A (rms)

■ 寸法図



5相ステッピングモータドライバ

■ DS-OLF2-FPD オープンループ制御 – 5相マイクロステップドライバ

● 特長

1. 入力電源 : DC 24V – 36V
2. 出力定格電流 : 0.2A – 2.4A (max.)
3. 5相ハイブリッドステッピングモーター対応
4. 4つの差動入力、2つの出力
5. 1パルス、2パルス制御対応
6. マイクロステップ駆動(最大125,000P/R)

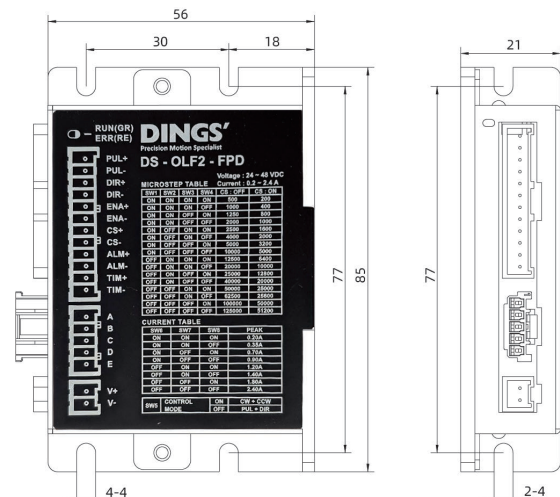


● 仕様

| | | |
|--------------|---------------------------------------|--|
| 対応モーター | 5相ハイブリッドステッピングモータ、最大許容電流: 2.4A (max.) | |
| 入力電圧 | 24 – 36VDC | |
| 出力電流 | 0.2A – 2.4A / 相数 (max.) | |
| 駆動方式 | フルブリッジバイポーラPWM方式 | |
| 制御方式 | パルス-方向制御 | |
| エンコーダ対応 | 非対応 | |
| 入力信号 | パルス信号 | 光絶縁入力: H = 3.5~5V, L = 0~0.8V, 入力電流5~8mA |
| | イネーブル信号 | |
| | 方向信号 | |
| | 選択信号 | |
| 出力信号 | アラーム出力 | 光絶縁出力: 最大電圧30VDC、最大電流10mA |
| サイズ(コネクタを除く) | | 85 × 56 × 21 mm |
| 重量(コネクタを除く) | | 約96g |
| 使用環境 | 使用場所 | 粉塵、油蒸気、腐食性ガスを避けること |
| | 湿度 | < 85% RH、結露しないこと |
| | 温度 | 0~40° C |
| | 放熱 | 通気の良い場所に設置すること |

● 取付寸法(単位:mm)

1. 設置設計時には、端子サイズと冷却スペースを十分に考慮してください。
2. ドライバの推奨使用温度は60℃以下、モーターは80℃以下です。
3. 自然放熱のため、ドライバは垂直方向に設置してください。
必要に応じて、ドライバ付近にファンを設置し、安定した動作温度を維持してください。



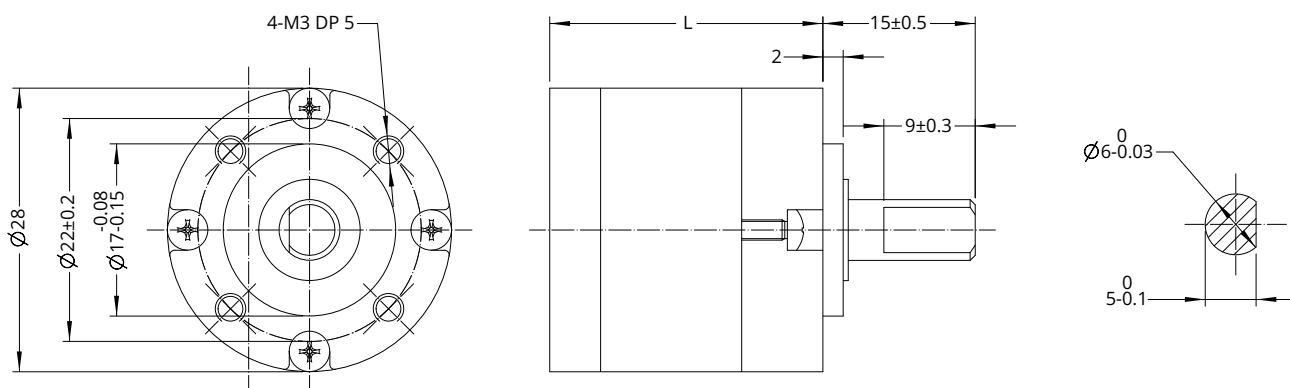
アクセサリ・オプション

■ 遊星ギヤボックス

● 概要

| フレームサイズ | 減速比 | 定格トルク (N·m) | 最大トルク (N·m) | 段数 | 効率 (%) | 長さ (mm) | 質量 (g) | 対応モータ | | |
|---------|-------|-------------|-------------|-----|--------|---------|--------|-------|-------|-------|
| 28 mm | 3.3 | 0.5 | 1.5 | 1 | 90 | 21.2 | 87 | 28 mm | | |
| | 4.6 | | | | | | | | | |
| | 11.2 | 1 | 3 | 2 | 81 | 26.9 | 91 | | | |
| | 15.5 | | | | | | | | | |
| | 21.5 | | | | | | | | | |
| | 42 mm | 37.7 | 2.5 | 7.5 | 3 | 73 | 32.7 | | 100 | 42 mm |
| 72 | | | | | | | | | | |
| 3.7 | | 1 | 3 | 1 | 90 | 30.6 | 260 | | | |
| 5.2 | | | | | | | | | | |
| 13.7 | | | | | | | | | | |
| 60 mm | | 19.2 | 2 | 6 | 2 | 81 | 41.9 | 350 | 60 mm | |
| | | 26.9 | | | | | | | | |
| | 50.9 | 5 | 15 | 3 | 73 | 53.2 | 440 | | | |
| | 71.2 | | | | | | | | | |
| | 99.5 | | | | | | | | | |
| 60 mm | 5 | 6 | 12 | 1 | 95 | 53 | 900 | 60 mm | | |
| | 10 | | | | | | | | | |
| | 15 | 25 | 40 | 2 | 90 | 70 | 1200 | | | |
| | 20 | | | | | | | | | |
| | 25 | | | | | | | | | |

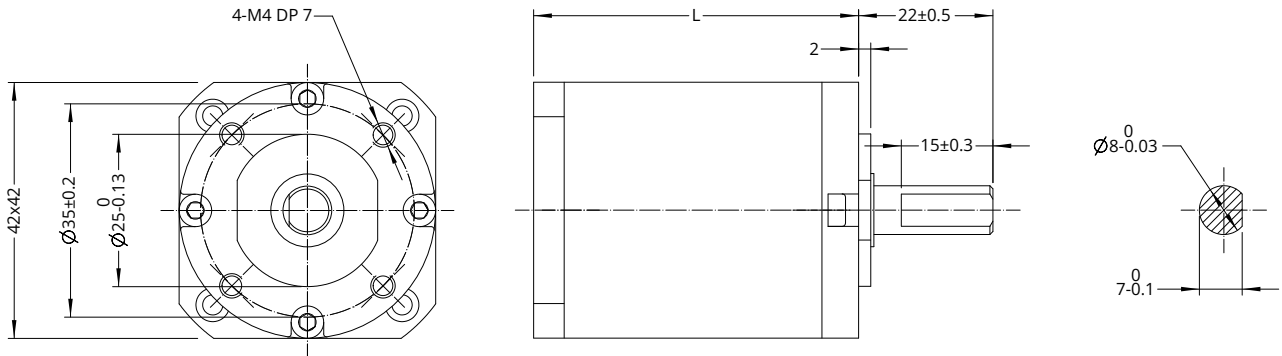
● 28mm フレーム 遊星ギヤボックス



| ハウジング材質 | | | 金属 | | | |
|----------------------|-------------|-------------|----------|--------|---------|--------|
| 無負荷バックラッシュ | | | 1° | | | |
| ベアリング | | | ボールベアリング | | | |
| 減速比 | 定格トルク (N·m) | 許容トルク (N·m) | 段数 | 効率 (%) | 長さ (mm) | 質量 (g) |
| 3.3 4.6 | 0.5 | 1.5 | 1 | 90 | 21.2 | 87 |
| 11.2 15.5 21.5 | 1 | 3 | 2 | 81 | 26.9 | 91 |
| 37.7 72 | 2.5 | 7.5 | 3 | 73 | 32.7 | 100 |

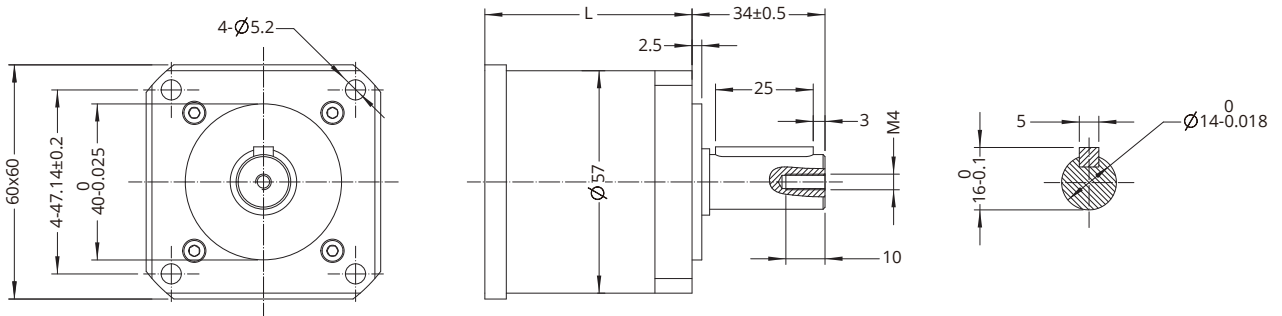
アクセサリ・オプション

● 42mm フレーム 遊星ギヤボックス



| ハウジング材質 | | | 金属 | | | |
|----------------------|-------------|-------------|----------|--------|---------|--------|
| 無負荷バックラッシュ | | | 1.2° | | | |
| ベアリング | | | ボールベアリング | | | |
| 減速比 | 定格トルク (N·m) | 許容トルク (N·m) | 段数 | 効率 (%) | 長さ (mm) | 質量 (g) |
| 3.7 5.2 | 1 | 3 | 1 | 90 | 30.6 | 260 |
| 13.7 19.2 26.9 | 2 | 6 | 2 | 81 | 41.9 | 350 |
| 50.9 71.2 99.5 | 5 | 15 | 3 | 73 | 53.2 | 440 |

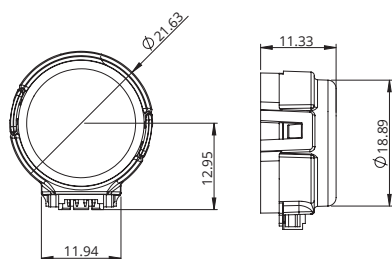
● 60mm フレーム 遊星ギヤボックス



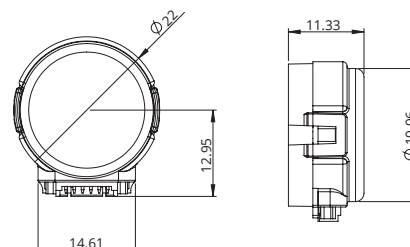
| ハウジング材質 | | | 金属 | | | |
|----------------|-------------|-------------|---------------------|--------|---------|--------|
| 無負荷バックラッシュ | | | 1段目15アーク分、2段目25アーク分 | | | |
| ベアリング | | | ボールベアリング | | | |
| 減速比 | 定格トルク (N·m) | 許容トルク (N·m) | 段数 | 効率 (%) | 長さ (mm) | 質量 (g) |
| 5 10 | 6 | 12 | 1 | 95 | 53 | 900 |
| 15 20 25 | 25 | 40 | 2 | 90 | 70 | 1200 |

アクセサリ・オプション

■ エンコーダ



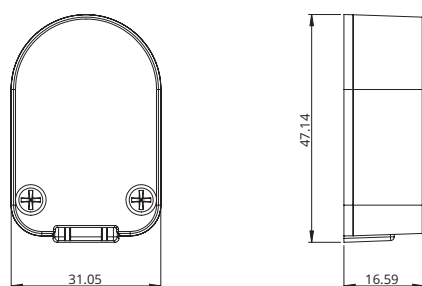
EK 1 エンコーダ - シングルエンド出力



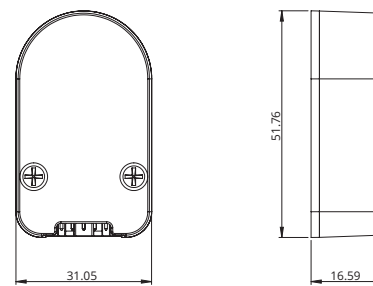
EK 1 エンコーダ - 差動出力

- EK 1 エンコーダ(サイズ11・17モータ用)※インデックス信号なし

| | | | | | | | | | | | | | | | | |
|-----------|-----|-----|-----|-----|-----|-----|-----|-----|-----|-----|-----|-----|------|-----|-----|-----|
| 分解能 (CPR) | 100 | 108 | 120 | 125 | 128 | 200 | 250 | 256 | 300 | 360 | 400 | 500 | 1000 | 512 | 720 | 800 |
| シングルエンド出力 | 0 | 1 | 2 | 3 | 4 | 5 | 6 | 7 | 8 | 9 | 10 | 11 | 12 | 13 | 14 | 15 |
| 差動出力 | A | B | C | D | E | F | G | H | I | J | K | L | M | N | O | P |



EK 2 エンコーダ - シングルエンド出力

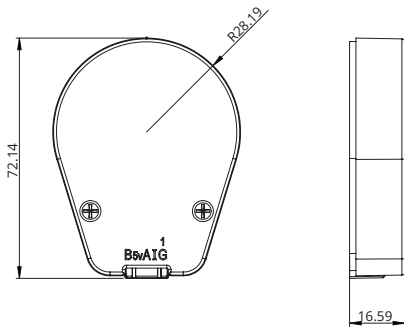


EK 2 エンコーダ - 差動出力

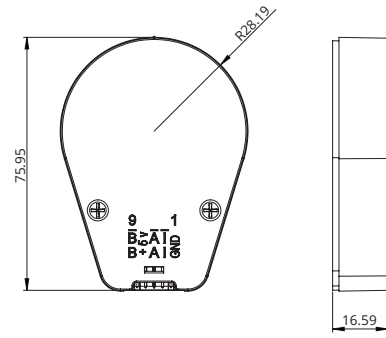
- EK 2 エンコーダ (サイズ17・24モータ用)

| | | | | | | | | | | | | | | | | | |
|-----------|----|-----|-----|-----|-----|-----|-----|-----|-----|-----|-----|------|------|------|------|------|------|
| 分解能 (CPR) | 50 | 100 | 192 | 200 | 250 | 256 | 360 | 400 | 500 | 720 | 900 | 1000 | 1250 | 2000 | 2500 | 4000 | 5000 |
| シングルエンド出力 | 0 | 1 | 2 | 3 | 4 | 5 | 6 | 7 | 8 | 9 | 10 | 11 | 12 | | | | |
| 差動出力 | A | B | C | D | E | F | G | H | I | J | K | L | M | N | O | P | Q |

アクセサリ・オプション



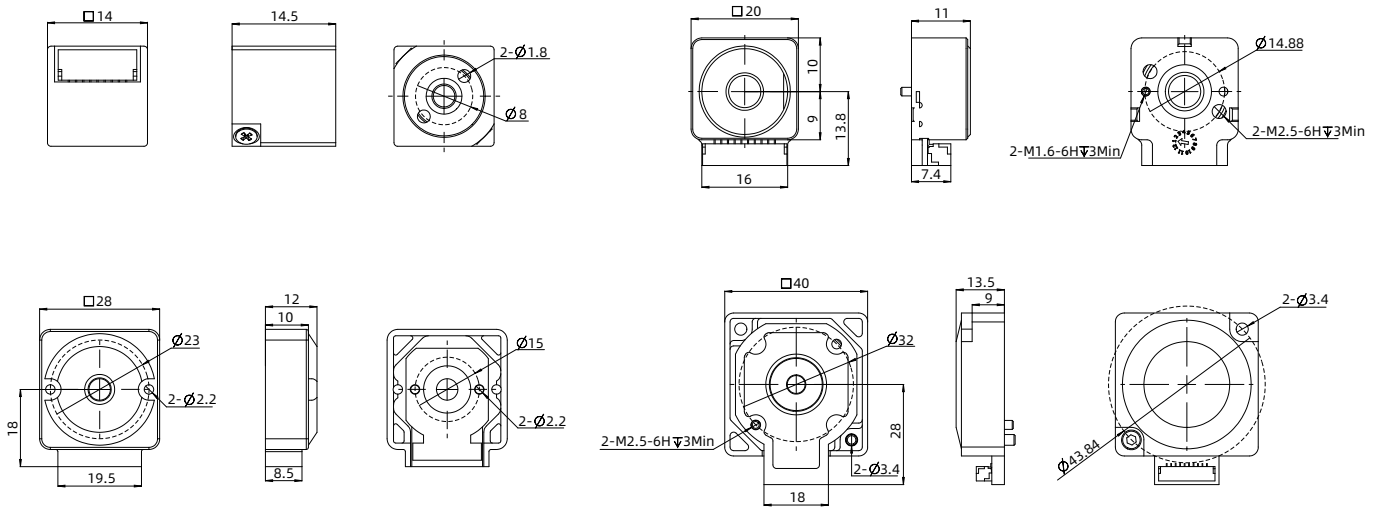
EK 3 エンコーダ - シングルエンド出力



EK 3 エンコーダ - 差動出力

● EK 3 エンコーダ (サイズ24モータ用)

| | | | | | | | | | | | | | | |
|-----------|----|-----|-----|-----|------|------|------|------|------|------|------|------|------|-------|
| 分解能 (CPR) | 64 | 100 | 200 | 500 | 1000 | 1800 | 2000 | 2500 | 3600 | 4000 | 5000 | 7200 | 8000 | 10000 |
| シングルエンド出力 | 0 | 1 | 2 | 3 | 4 | 5 | 6 | 7 | 8 | | | | | |
| 差動出力 | | A | B | C | D | E | F | G | H | I | J | K | L | M |



● EK 7 エンコーダ (サイズ11・17・24モータ用)

| | | | | | | | | | | |
|-----------|---|---|---|------|---|---|------|---|---|---|
| 分解能 (CPR) | - | - | - | 1000 | - | - | 2000 | - | - | - |
| シングルエンド出力 | 0 | 1 | 2 | 3 | 4 | 5 | 6 | 7 | 8 | 9 |
| 差動出力 | A | B | C | D | E | F | G | H | I | J |

アクセサリ・オプション

■ パワーオフブレーキ

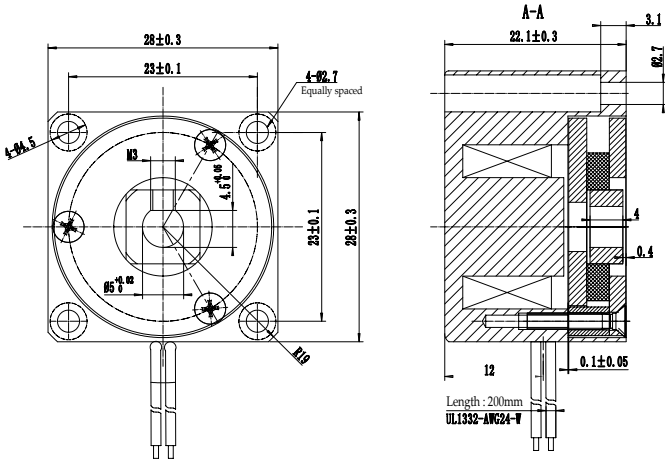


● パラメータ

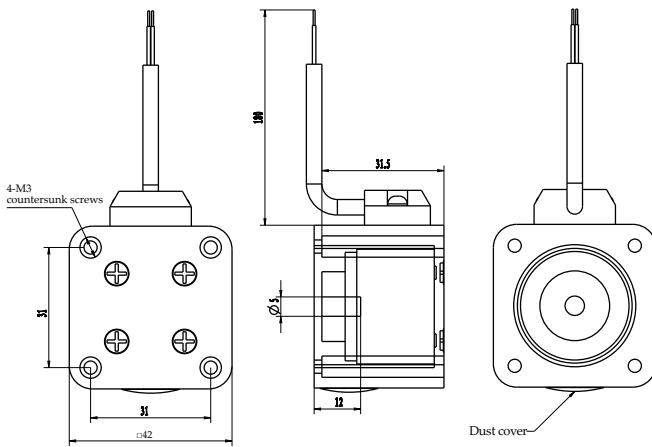
| | | | |
|----------|--------------------|-----------|-----------|
| シリーズ | 11 (28mm) | 17 (42mm) | 24 (60mm) |
| 定格電圧 | DC 24V±5% | | |
| 抵抗 | 143.7Ω ±10% | 145Ω ±10% | 141Ω ±10% |
| 電力 | 5.5W | 5W | 5W |
| 保持トルク | >0.3N.M | >0.8N.M | >2N.m |
| 絶縁 | B | | |
| 絶縁抵抗 | >100MΩ (DC500V) | | |
| 耐電圧 | AC 1000V for 1 sec | | |
| 引き込み時間 | 50ms | | |
| 解放時間 | 50ms | | |
| 回転ギャップ | 1° | | |
| 非常ブレーキ時間 | 200 | | |
| 寿命 | 2,000,000 times | | |
| 騒音レベル | <60 db | | |

アクセサリ・オプション

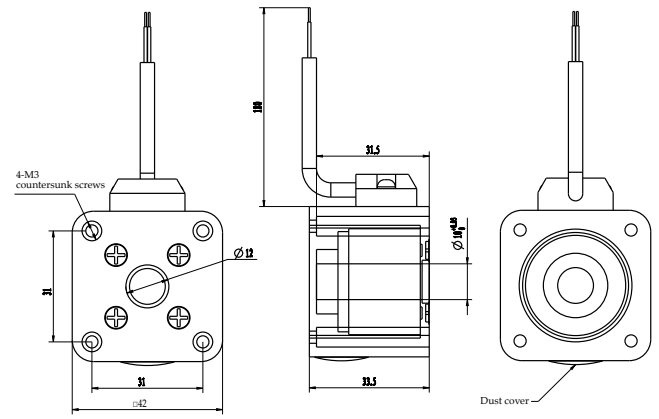
● 寸法図



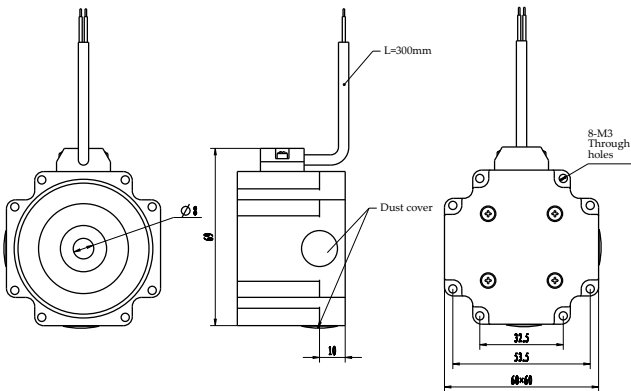
11 (28mm) シリーズ



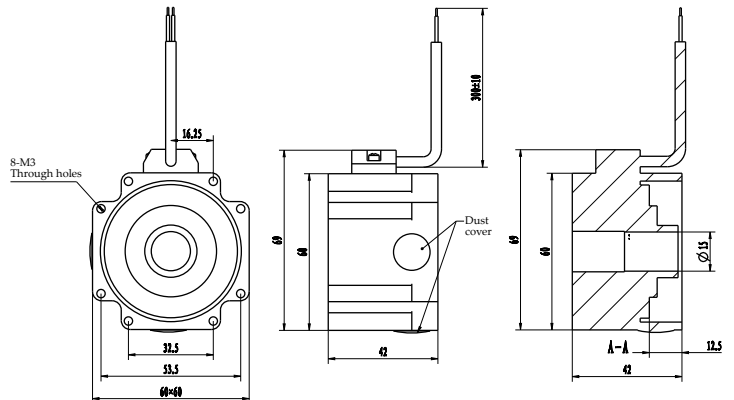
17 (42mm) シリーズ : 外部型



17 (42mm) シリーズ : ノンキャプティブ



24 (60mm) シリーズ : 外部型



24 (60mm) シリーズ : ノンキャプティブ

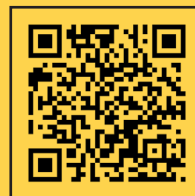
DINGS'

Precision Motion Specialist

ENG Web



JP Web



YouTube



本社 (アジア)

Jiangsu DINGS' Intelligent Control Technology Co.,Ltd.

No. 2850 Luheng Road, Changzhou Economic Development Zone, Jiangsu Province, China

Tel : +86-519-85177826

E-mail : info@dingsmotion.com

www.dingsmotion.com

グローバル製造拠点

DINGS' Intelligent Control Technology (Thailand) Co.,Ltd.

42/29 Moo 4, Uthai Subdistrict, Uthai District, Phra Nakhon Si Ayutthaya 13210, Thailand

Tel : +66 64-505-9951

海外支社

DINGS' Motion USA

355 Cochrane Circle Morgan Hill,
CA 95037

+1-408-612-4970

sales@dingsmotionusa.com

dingsmotionusa.com

DINGS' Motion Europe

4 Avenue du Grand Trémoutier
44120 Vertou, France

+33-(0)6-41-37-80-07

sebastien@dingsmotion.com

fr.dingsmotion.com

DINGS' Korea Co.,Ltd.

C-702, 158 Haneulmaeul-ro, Ilsandong-
gu, Goyang-si, Republic of Korea

+82-31-994-0755

daniel@dingsmotion.com

dingsmotion.kr / dkps.co.kr

海外事務所

DINGS' Shenzhen Office

Room 1105, Block C, CIMC Industry Park,
Guangming District, Shenzhen, China

info@dingsmotion.com

DINGS' JAPAN

〒144-0034 東京都大田区西糀谷2-27-18-101

090-7730-0034

tsukahara@dingsmotion.com

jp.dingsmotion.com

Catalog Issued: May 2026

© DINGS'. All rights reserved

本カタログの内容の全部または一部を、DINGS'の事前の書面による許可なく複製または配布することを禁じます。
製品改良のため、仕様・機能・設計は予告なく変更される場合があります。
本カタログおよび掲載製品に関する最終的な解釈権はDINGS'に帰属します。